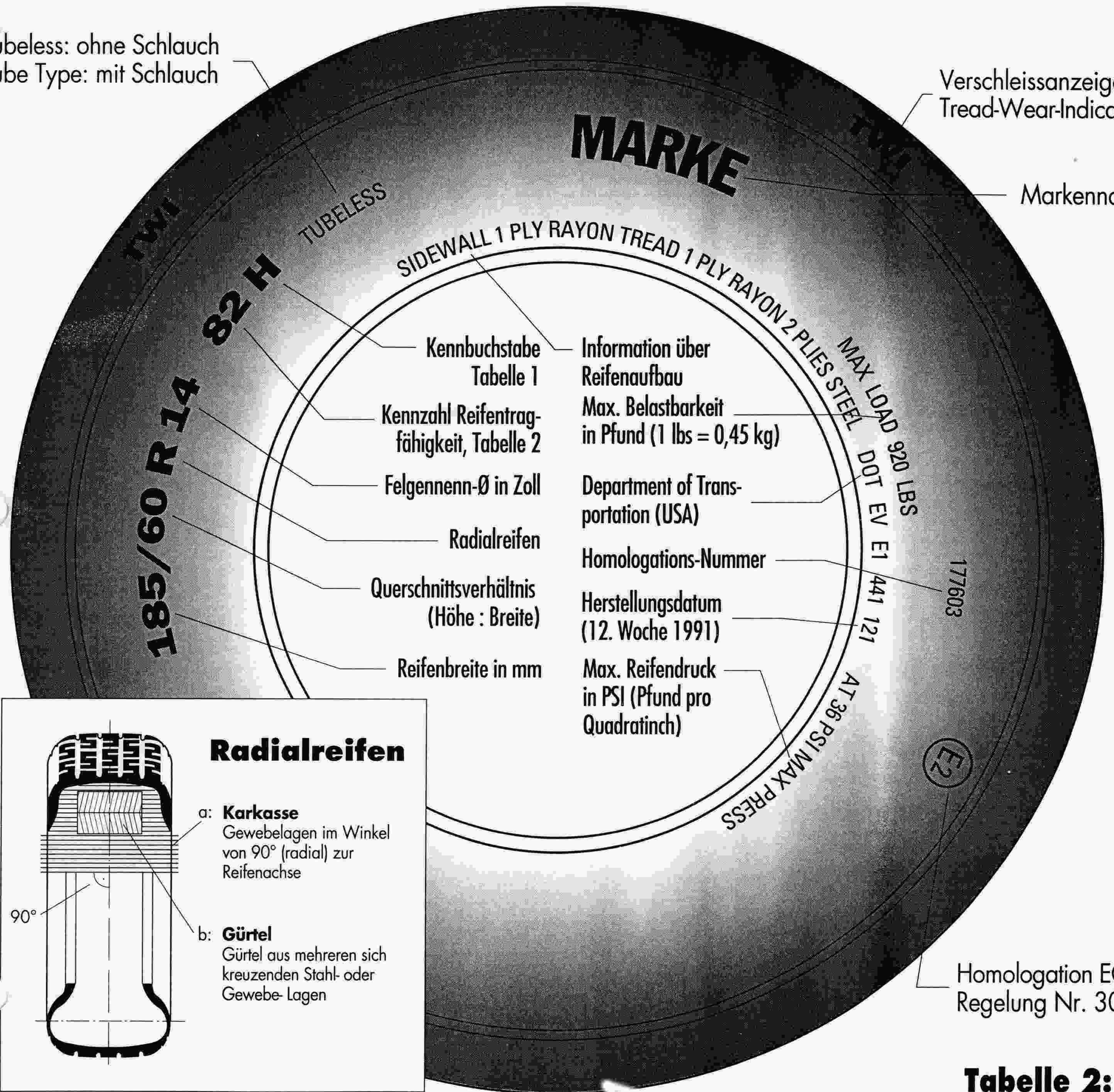


# Radialreifen für Personenwagen

Tubeless: ohne Schlauch  
 Tube Type: mit Schlauch

Verschleissanzeige  
 Tread-Wear-Indicator

Markenname



Kennbuchstabe  
 Tabelle 1

Kennzahl Reifentragfähigkeit, Tabelle 2

Felgennenn-Ø in Zoll

Radialreifen

Querschnittsverhältnis  
 (Höhe : Breite)

Reifenbreite in mm

Information über  
 Reifenaufbau  
 Max. Belastbarkeit  
 in Pfund (1 lbs = 0,45 kg)

Department of Transportation (USA)

Homologations-Nummer

Herstellungsdatum  
 (12. Woche 1991)

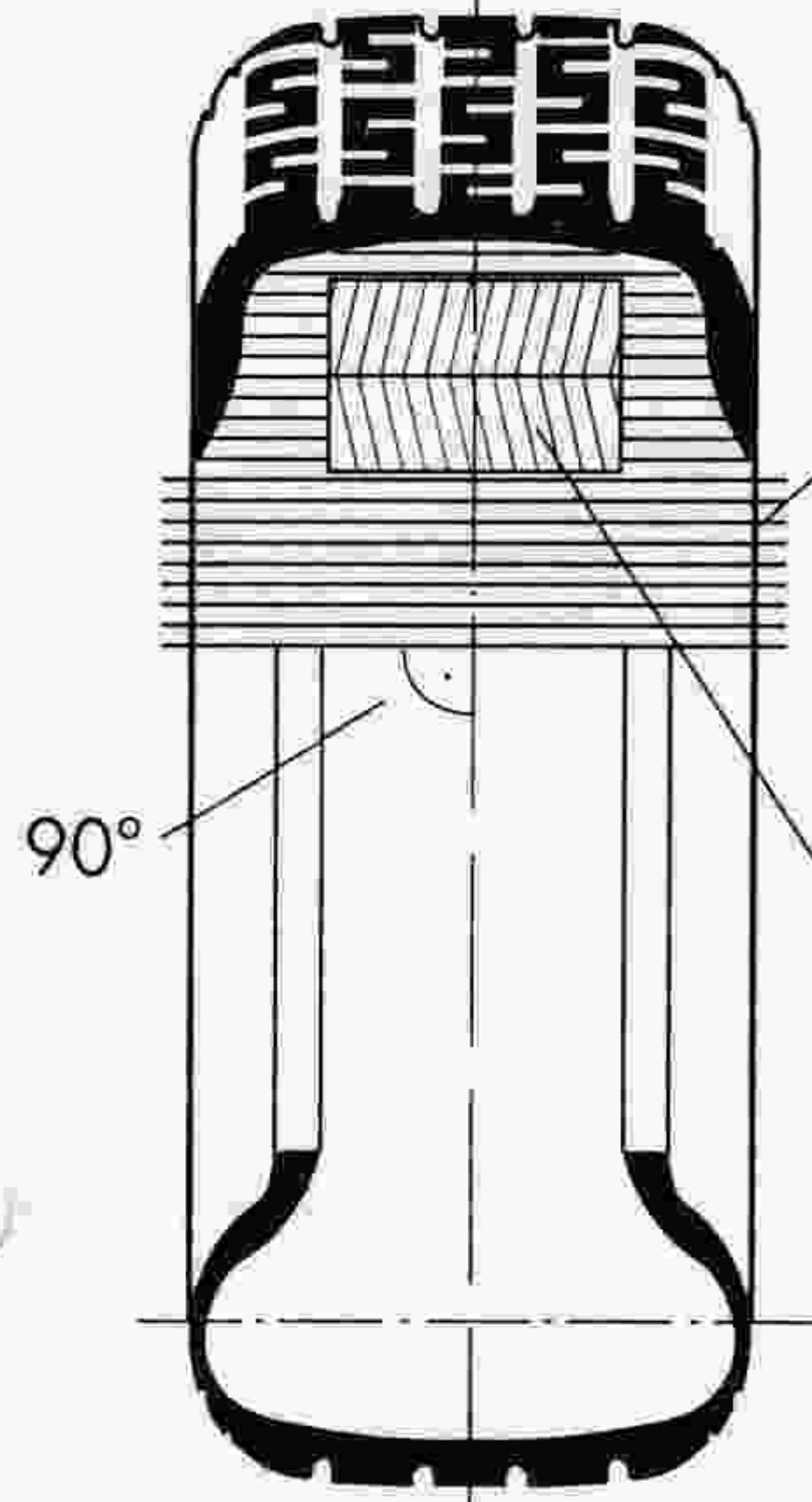
Max. Reifendruck  
 in PSI (Pfund pro  
 Quadratinch)

177603

E2

Homologation ECE  
 Regelung Nr. 30

## Radialreifen



a: **Karkasse**  
 Gewebelagen im Winkel  
 von 90° (radial) zur  
 Reifenachse

b: **Gürtel**  
 Gürtel aus mehreren sich  
 kreuzenden Stahl- oder  
 Gewebe- Lagen

## Tabelle 2: Tragfähigkeit

## Tabelle 1: Zulässige Höchstgeschwindigkeiten

L = 120 km/h	S bis 180 km/h
M = 130 km/h	T bis 190 km/h
N = 140 km/h	H bis 210 km/h
P = 150 km/h	V bis 240 km/h
Q = 160 km/h	<b>W bis 270 km/h</b>
R = 170 km/h	ZR ab 270 km/h

Index	Tragfähigkeit pro Reifen (kg)	Index	Tragfähigkeit pro Reifen (kg)	Index	Tragfähigkeit pro Reifen (kg)
60	250	70	333	80	450
61	257	71	345	81	462
62	265	72	355	82	475
63	272	73	365	83	487
64	280	74	375	84	500
65	290	75	387	85	515
66	300	76	400	86	530
67	307	77	412	87	545
68	315	78	425	88	560
69	325	79	437	89	580